

TB 120-C PRO

CIPPATORE CINGOLATO CON SISTEMA NO-STRESS (PER RAMI FINO A 12 CM)

TRACKED WOOD CHIPPER WITH NO-STRESS SYSTEM (FOR BRANCHES UP TO 12 CM)



VIDEO



Caratteristiche

- Cippatura rami fino a 12cm di diametro.
- Capacità oraria: 5-10m³/ora a seconda del prodotto tritato.
- Azionamento con motore a scoppio.
- Nr.2 Lame cippatura reversibili.
- Rulli di trascinamento idraulici con valvola regolazione velocità alimentazione.
- Sistema di No-Stress per uniformità di taglio e protezione motore.
- Robusto gruppo di taglio a tamburo.
- Facilità manutenzione gruppo di taglio.
- Facile spostamento su cingoli idraulici.
- Triturazione potatura secca o fresca, fasci di rami e foglie di palma.
- Grandezza cippato da 1 a 2 cm (regolabile)
- Puleggia centrifuga per facilitare l'avviamento.
- Per manutentori professionali e aziende agricole.

Features

- Branches cut up to 12 cm in diameter.
- Hourly capacity: 5-10 m³/hour depending on the material.
- Powered by a petrol engine.
- 2 reversible chipping blades.
- Hydraulic feeding rollers with speed adjustment valve.
- No-Stress system for uniform cut and engine protection.
- Sturdy drum cutting unit.
- Easy maintenance on cutting unit.
- Easy move on hydraulic tracks.
- Shred of dry or fresh pruning, bundles of branches, and palm leaves.
- Chip size from 1 to 2 cm (adjustable).
- Centrifugal pulley for easy engine start.
- For professional maintenance, contractors and

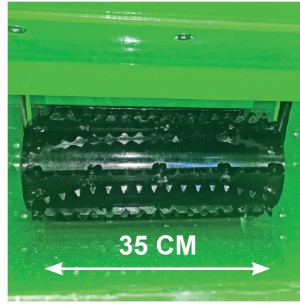


MODELLO MODEL				
	(CM)	(HP)	(KW)	Nr.
TB120-C PRO Petrol Engine HONDA IGX800	12	25	18,6	2

COMPONENTI TECNICHE DI SERIE
TECHNICAL COMPONENTS STANDARD



Ampia bocca di alimentazione.
Wide Feeding hopper.



Rullo di alimentazione (350 mm x 150 mm).
Feeding roller (350 mm x 150 mm).

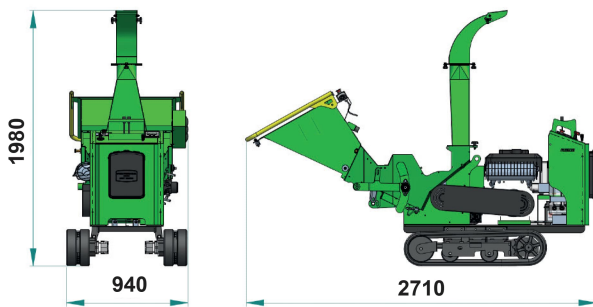


Azionamento rullo di alimentazione, Stop e Inversione rotazione tramite pulsanti.
Feed roller activation, stop and reverse rotation via buttons.

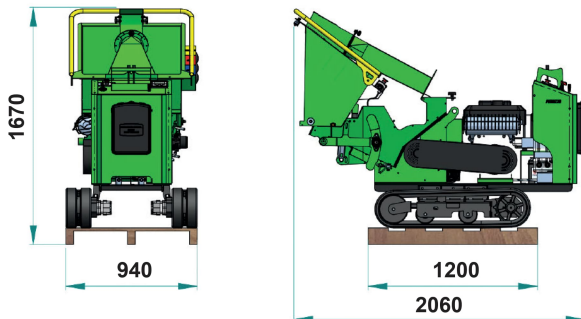


Plancia di comando idraulico con sistema antistress.
Hydraulic control handlebar with non-stress system.

MISURE IN LAVORO - WORKING MEASURE



MISURE IMBALLO - PACKING MEASURE



Facile manutenzione del gruppo macinante e pulizia camera di macinazione.
Easy maintenance of the grinding unit and cleaning of the grinding chamber.



LAME STANDARD
STANDARD BLADES

Lama Reversibile fissata con viti a testa esagonale + controlama.
Reversible blade fixed with hexagonal head screws + counter-blade.



MODELLO MODEL	Kg		(LxPxH)	(LxPxH)
	(KG)	(RPM)	(LxPxH)	(LxPxH)
TB120-C PRO Petrol Engine HONDA IGX800	600		2710 x 940 x 1980	2200 x 1000 x 1940